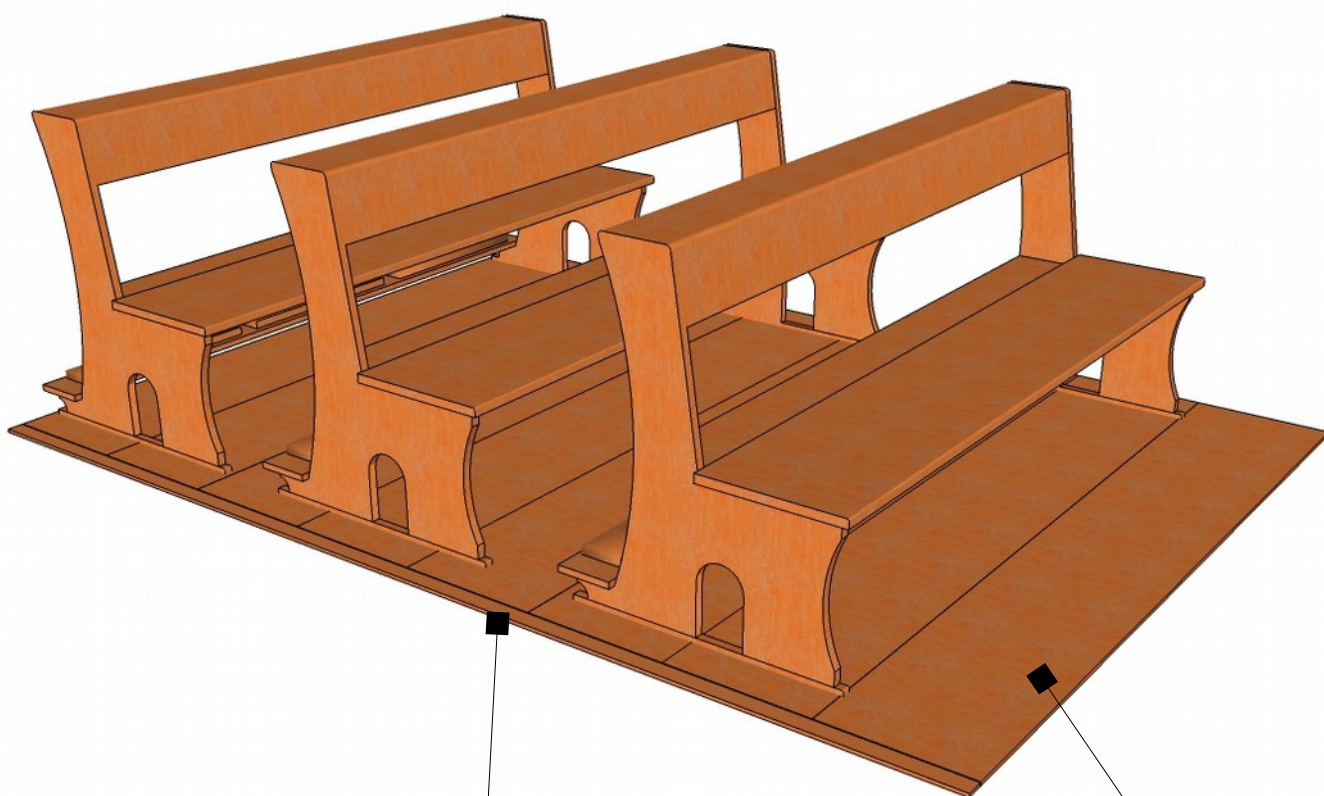




servizi tecnici ecclesiali srl  
tecnologie per l'edificio sacro

## RISCALDAMENTO CON PANNELLI DA PAVIMENTO componibili senza limiti

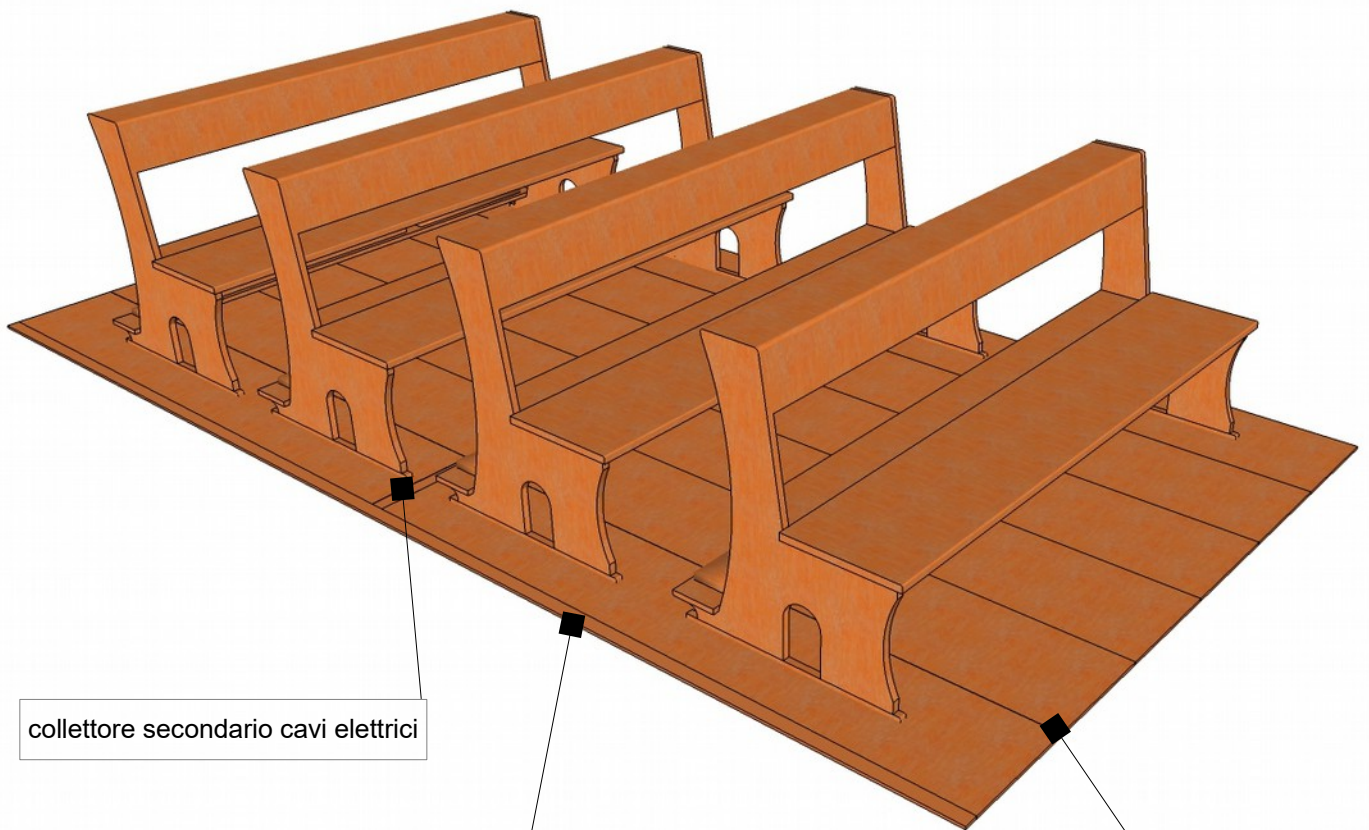
Pannelli scaldanti in laminato di faggio  
con inserto termico in fibra di carbonio  
Simulazione grafica di montaggio trasversale  
**Per banchi di lunghezza non superiore a due metri**



collettore cavi elettrici

pannelli trasversali  
dimensioni cm 210 x 60 spessore cm 1  
potenza elettrica 390 watt

Pannelli scaldanti in laminato di faggio  
con inserto termico in fibra di carbonio  
Simulazione grafica di montaggio longitudinale  
**Per banchi di lunghezza superiore a due metri**



collettore secondario cavi elettrici

collettore principale cavi elettrici

pannelli longitudinali  
dimensioni cm 210 x 60 spessore cm 1  
potenza elettrica 390 watt

richiesta di informazioni e preventivi attraverso l'indirizzo di posta elettronica  
[tecnecclesia@gmail.com](mailto:tecnecclesia@gmail.com)

richieste con carattere di urgenza al numero **3479308762**